

OPX Date tehnice Selectoare horizontale

[OPX 20/Li-Ion](#)

[OPX 25/Li-Ion](#)

[OPX 20 Plus/Li-Ion](#)

[OPX 25 Plus/Li-Ion](#)

[OPX-D 20/Li-Ion](#)

[OPX-L 20/Li-Ion](#)

[OPX-L 20 S/Li-Ion](#)

[OPX-L 12/Li-Ion](#)

[OPX-L 16/Li-Ion](#)



OPX Selector orizontal
Încântător de dinamic

Această fișă de date în conformitate cu Directiva VDI 2198 resp. 3597 menționează numai valorile tehnice ale aparatului standard. Pneurile, cadrele de ridicare, dispozitivele suplimentare etc. diferite pot prezenta alte valori.



		STILL	STILL	STILL	STILL	STILL	STILL	STILL	STILL	STILL	STILL			
Indicativ	1.1	Producător												
	1.2	Codul de tip al producătorului		OPX 20/Li-Ion	OPX 25/Li-Ion	OPX 20 Plus/Li-Ion	OPX 25 Plus/Li-Ion	OPX-D 20/Li-Ion	OPX-L 20/Li-Ion	OPX-L 20 S/Li-Ion	OPX-L 12/Li-Ion	OPX-L 16/Li-Ion		
	1.3	Motor		Electric	Electric	Electric	Electric	Electric	Electric	Electric	Electric	Electric		
	1.4	Operare		Utilaj autonom	Utilaj autonom	Utilaj autonom	Utilaj autonom	Utilaj autonom	Utilaj autonom	Utilaj autonom	Utilaj autonom	Utilaj autonom		
	1.5	Capacitate portantă/sarcină	Q	kg	2000	2500	2000	2500	1000/1000 (2000)	1000/1000 (2000)	2000	1200	1600	
Greutăți	1.6	Distanța dintre centrele de greutate ale sarcinilor	c	mm	1200	1200	1200	1200	600	1248/600 la cursă catarg ¹	1200	600	1200	
	1.8	Distanța de încărcare	x	mm	1615 ²	1615 ²	1615 ²	1615 ²	944/816 ³	1910/1782 ³	1474/1310 ³	670	1093	
	1.9	Ampatament	y	mm	2717 ²	2717 ²	2720 ²	2720 ²	2260/2132 ^{3,4}	3225/3097 ^{3,4}	2661/2497 ^{3,4}	1823 ⁴	2279 ⁴	
Roți/mecanism de rulare	2.1	Greutate proprie incl. baterie		kg	1178 ²	1203 ²	1218 ²	1243 ²	1476	1567	1456	1308	1585	
	2.2	Încărcare pe punte cu sarcină	față/spate	kg	1120/2058	1188/2515	1236/1982	1322/2421	1278/2198	1539/2028	1140/2316	920/1588	944/2241	
	2.3	Încărcare pe punte fără sarcină	față/spate	kg	897/281	906/297	933/285	942/301	1024/452	1170/397	1020/436	875/433	1041/544	
	3.1	Pneuri			Poliuretan	Poliuretan	Poliuretan	Poliuretan	Poliuretan	Poliuretan	Poliuretan	Poliuretan	Poliuretan	
	3.2	Dimensiune pneuri	față	mm	254 x 102	254 x 102	254 x 102	254 x 102	254 x 102	254 x 102	254 x 102	254 x 102	254 x 102	
	3.3	Dimensiune pneuri	spate	mm	85 x 100	85 x 80	85 x 80	85 x 80	85 x 60	85 x 80	85 x 80	85 x 60	85 x 80	
Dimensiuni de bază	3.4	Roți suplimentare (dimensiuni)		mm	150 x 50	150 x 50	110 x 60	110 x 60	150 x 50	150 x 50	150 x 50	150 x 50	150 x 50	
	3.5	Număr roți (x = acționate)	față/spate		1x - 1/2	1x - 1/4	1x - 2/4	1x - 2/4	1x - 1/4	1x - 1/4	1x - 1/4	1x - 1/4	1x - 1/4	
	3.6	Ecartament	față	b ₁₀	mm	474	474	547	547	474	474	474	474	
	3.7	Ecartament	spate	b ₁₁	mm	348 (368/388/498)	348 (368/388/498)	348 (368/388/498)	348 (368/388/498)	380	370	368	(348) 388	375
	4.2	Înălțime	strâns	h ₁	mm	-	-	-	-	vezi tabel schele de ridicare	1375 ⁴	1375 ⁴	1665 ⁴	
	4.3	Cursă liberă		h ₂	mm	-	-	-	-	vezi tabel schele de ridicare	-	-	-	
	4.4	Cursă		h ₃	mm	-	-	-	1580	800	700	700	700	
	4.5	Înălțime	extins	h ₄	mm	-	-	-	-	vezi tabel schele de ridicare	2075 ⁴	2075 ⁴	2365 ⁴	
	4.6	Cursa inițială		h ₅	mm	130	130	130	130	130	130	-	-	
	4.8	Înălțime suport		h ₇	mm	130 ⁵	130 ⁵	130 ⁵	130 ⁵	130 ⁵	130 ⁵	130 ⁵	130 ⁵	
	4.9	Înălțime STILL Easy Drive în poziția de conducere	min./max.	h ₁₄	mm	1250 ⁶	1250 ⁶	1250 ⁶	1250 ⁶	1250 ⁶	1250 ⁶	1250 ⁶	1250 ⁶	
	Date despre putere	4.10	Înălțime brațe roți		h ₈	mm	-	-	-	85	85	-	-	
4.14		Nivel de înălțime, extins	cu platformă operator cu posibilitate de ridicare	h ₁₂	mm	1197	1197	-	1197	1197	1197	1197	1197	
4.15		Înălțime furcă, coborâtă		h ₁₃	mm	85	85	85	85	91	85	86	90	
4.17		Lungime consolă		l ₅	mm	-	-	-	-	-	-	-	-	
4.19		Lungime totală		l ₁	mm	3680	3680	3680	3680	2653 ⁴	4005 ⁴	3764 ⁴	2532 ⁴	3763 ⁴
4.20		Lungime inclusiv spatele furcii		l ₂	mm	1290	1290	1290	1290	1503 ⁴	1503 ⁴	1374 ⁴	1342 ⁴	1373 ⁴
4.21		Lățime totală		b ₁	mm	800	800	800	800	800	800	800	800	
4.22		Dimensiuni dinți furcă		s/e/l	mm	61/172/2390	61/172/2390	61/172/2390	61/172/2390	55/180/1150	60/200/1295	75/172/2390	55/172/1190	70/190/2390
4.24		Lățime transversă furcă		b ₃	mm	-	-	-	-	711	711	792 ⁴	796 ⁴	796 ⁴
4.25		Distanța exterioară între furci		b ₅	mm	520 (540/560/670)	520 (540/560/670)	520 (540/560/670)	520 (540/560/670)	560	570	540	(520) 560	570
4.31		Gardă la sol, în stare încărcată, sub schelă ridicare		m ₁	mm	-	-	-	-	19/143 ³	13/100 ³	18 ¹¹	-	-
4.32		Gardă la sol la mijlocul distanței dintre roți		m ₂	mm	24/154 ³	24/154 ³	24/154 ³	24/154 ³	25/155 ³	25/155 ³	10/710 ³	30	30
4.34.1		Lățime pasaj de lucru la palet 1000 x 1200 transversal	ridicat	A _{st}	mm	vezi dimensiuni suplimentare	vezi dimensiuni suplimentare	vezi dimensiuni suplimentare	vezi dimensiuni suplimentare	-	-	-	-	-
4.34.2		Lățime pasaj de lucru la palet 800 x 1200 transversal	ridicat	A _{st}	mm	vezi dimensiuni suplimentare	vezi dimensiuni suplimentare	vezi dimensiuni suplimentare	vezi dimensiuni suplimentare	-	-	-	-	-
4.34.3		Lățime pasaj de lucru la palet 800 x l ₆ longitudinal	ridicat	A _{st}	mm	vezi dimensiuni suplimentare	vezi dimensiuni suplimentare	vezi dimensiuni suplimentare	vezi dimensiuni suplimentare	3067 ^{3,4}	vezi tabel schele de ridicare	4036 ⁴	2871 ⁴	4026 ⁴
4.35	Rază de viraj		W _a	mm	2893 ² /2786 ^{2,3}	2893 ² /2786 ^{2,3}	2893 ² /2786 ^{2,3}	2893 ² /2786 ^{2,3}	2440/2313 ^{3,4}	3399/3271 ^{3,4}	2838/2675 ^{3,4}	2007 ⁴	2459 ⁴	
Electromotor	5.1	Viteza de deplasare	cu/fără sarcină	km/h	9/12	9/12	11/14	11/14	9/12	9/12	9/12	9/12	9/12	
	5.1.1	Viteza de deplasare, retur	cu/fără sarcină	km/h	8/11	8/11	8/11	8/11	8/11	8/11	8/11	8/11	8/11	
	5.2	Viteză de ridicare	cu/fără sarcină	m/s	0,070/0,111	0,064/0,089	0,070/0,111	0,064/0,089	0,15/0,25	0,159/0,253	0,095/0,176	0,135/0,218	0,102/0,178	
	5.3	Viteză de coborâre	cu/fără sarcină	m/s	0,084/0,067	0,068/0,066	0,084/0,067	0,068/0,066	0,19/0,25	0,218/0,240	0,13/0,13	0,130/0,122	0,123/0,123	
	5.8	Capacitate maximă de ridicare, furci ridicate	cu/fără sarcină	%	7/12 (6,9) ^{9,10}	7/12 (6,9) ^{9,10}	7/12 (6,9) ^{9,10}	7/12 (6,9) ^{9,10}	8/15 ⁹ (8,9) ⁹	7/12 ⁹ (6,6) ⁹	7/12 (2,7) ⁹	7,8/15 (6,2) ⁹	6,0/15 (5,0) ⁹	
	5.9	Timp de accelerare la 10 m	cu/fără sarcină	s	6,1/4,8	6,4/4,8	6,1/4,8	6,2/4,8	6,6/5,3	6,5/5,3	6,8/5,4	5,8/4,9	6,4/5,3	
Altele	5.10	Frână de lucru			Electromagnetică	Electromagnetică	Electromagnetică	Electromagnetică	Electromagnetică	Electromagnetică	Electromagnetică	Electromagnetică	Electromagnetică	
	6.1	Motor de deplasare, putere S2 = 60 min		kW	3	3	3	3	3	3	3	3	3	
	6.2	Motor de ridicare, putere la S3		kW	2,2/5%	2,2/5%	2,2/5%	2,2/5%	2,2/5%	2,2/5%	2,2/5%	2,2/5%	2,2/5%	
	6.4	Tensiune baterie/capacitate nominală K _s		V/Ah	24/345 - 465	24/345 - 465	24/345 - 465	24/345 - 465	24/345 - 465	24/345 - 465	24/345 - 465	24/345 - 465	24/345 - 465	
	6.5	Greutate baterie ±5%		kg	402	402	402	402	402	402	402	402	402	
	6.6	Consumul energetic conform VDI		kWh/h	0,46	0,52	0,46	0,52	0,65/0,53 ⁸	0,55/0,53 ⁸	0,83	0,54	0,72	
8.1	Tipul comenzii deplasării			Comandă AC	Comandă AC	Comandă AC	Comandă AC	Comandă AC	Comandă AC	Comandă AC	Comandă AC	Comandă AC		
10.7	Nivel de zgomot (la nivelul urechii operatorului)		dB(A)	<70	<70	<70	<70	<70	<70	<70	<70	<70		

¹ Cu suport paleți 1365/765 mm

² Cu lungimi ale furcii de 2390 mm/x = 1615 mm/bară de tracțiune; pentru alte valori vă rugăm să consultați tabelul

³ Cu ridicare inițială sau furci

⁴ Cu cuva baterie 54 sau Li-Ion +114 mm

⁵ Cu grilaj de protecție sarcină (1290 mm înălțime peste furci pentru OPX-L 20 S și OPX-L 12; 1575 mm pentru OPX-L 16)

⁶ Cu platformă operator cu posibilitate de ridicare h₇ +30 mm; h₁₄ +87 mm

⁷ Cu platformă operator cu posibilitate de ridicare +87 mm; cu volan reglabil, h₁₄ interval de reglare = +89 mm -19 mm

⁸ Cu 1000 de kg pe catarg și 1000 de kg la ridicarea inițială la înălțimea maximă inițială prevăzută pentru ridicare

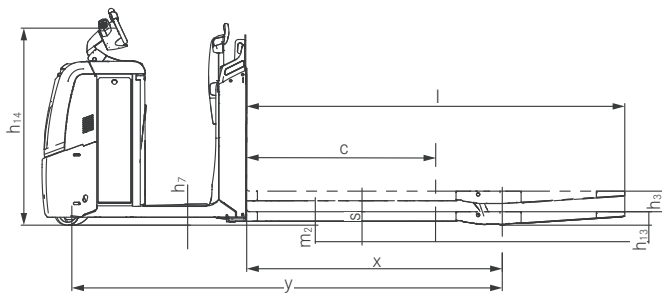
⁹ În paranteze: limita geometrică

¹⁰ Cu lungimea furcii 2390 mm; pentru alte dimensiuni ale furcii, limita geometrică se situează între 6,6% (lungimea furcii 3100 mm) și 10,7% (lungimea furcii 990 mm)

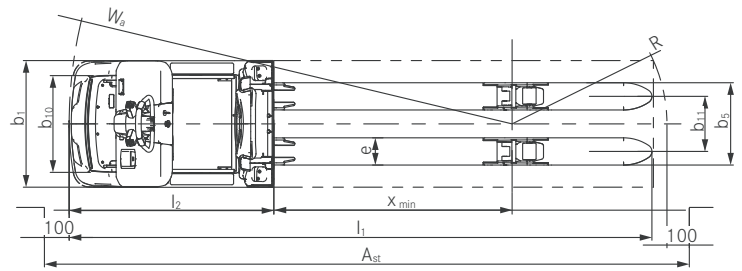
¹¹ Gardă la sol minimă sub șasiu, cu protecție obligatorie pentru picior

OPX Selector orizontal

Desene tehnice



Vedere laterală OPX 20/25/OPX 20 Plus/OPX 25 Plus



Vedere de sus OPX 20/25/OPX 20 Plus/OPX 25 Plus

Vizualizare furca OPX 20/25/20 Plus/25 Plus

	Lungimi ale furcii l	Distanța dintre centrele de greutate ale sarcinilor c	Distanța de încărcare x ^a	Ampatament y ^{a, b, c}	Lungime totală l ^b	Rază de viraj W ^{a, b, d}	Lățime pasaj de lucru A _{st} ^{b, d}
	mm	mm	mm	mm	mm	mm	mm
Bară de presiune	990	500	805	1907	2280	2034	2885
	1190	600	1005	2107	2480	2231	2904
	1450	750	1265	2367	2740	2489	3184
	1650	850	1465	2567	2940	2688	3383
	1650	850	1105	2207	2940	2330	3295
	1800	900	1615	2717	3090	2837	3505
	2150	1100	1605	2707	3440	2827	3792
	2150	1100	1375	2477	3440	2598	3766
	2390 ^e	1200	1845	2947	3680	3065	4122
	2390 ^f	1200	1615	2717	3680	2837	3969
Bare de tracțiune	2390	1200	1845	2947	3680	3015	3989
	2390	1200	1615	2717	3680	2786	3964
	2900	1500	2125	3227	4190	3293	4554
	3100	1600	2125	3227	4390	3293	4819

^a Cu furci coborâte; cu furci complet ridicate la bară de presiune -57 mm; pentru bară de tracțiune -108 mm

^b Cu cuva baterie 54 sau Li-Ion -114 mm

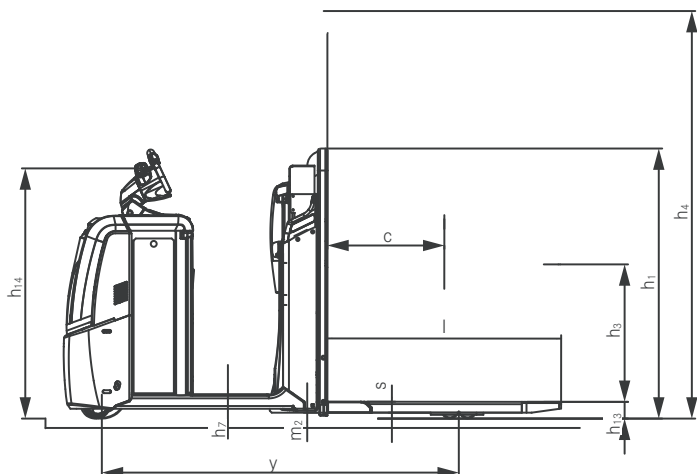
^c Pentru OPX 20 Plus și OPX 25 Plus +3 mm

^d Cu furci complet ridicate; cu furci coborâte W_a pentru bară de presiune +57 mm, W_b pentru bară de tracțiune +108 mm

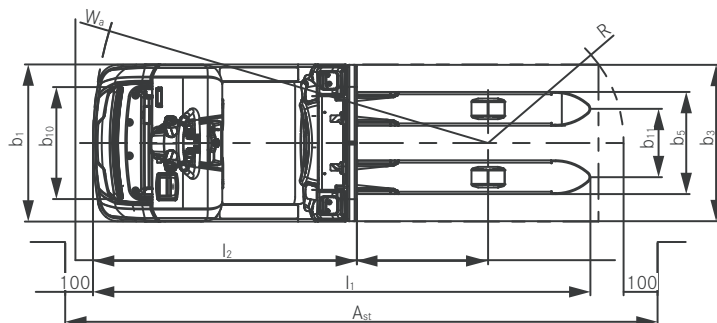
^e Ampatament lung adecvat pentru transportul a până la 3 europaleți transversal

^f Ampatament scurt adecvat pentru transportul a până la 2 europaleți longitudinal

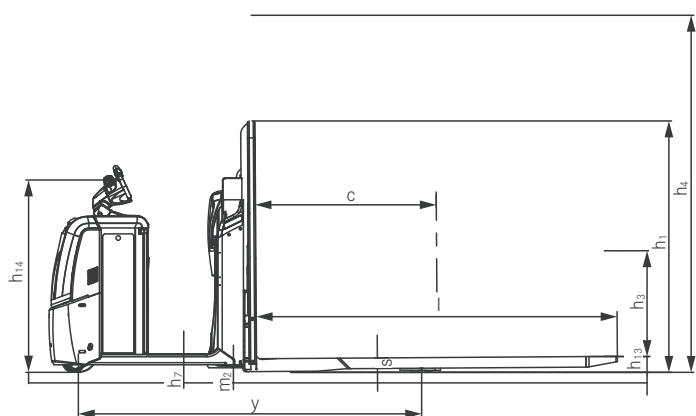
OPX Selector orizontal
Desene tehnice



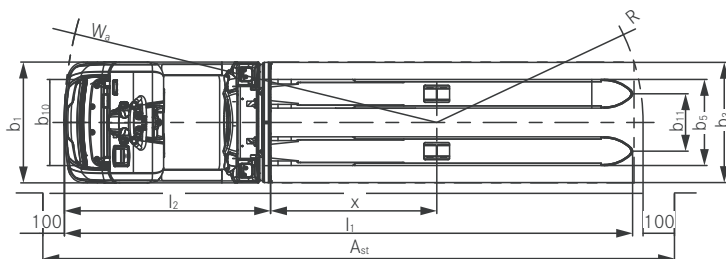
Vedere laterală OPX-L 12



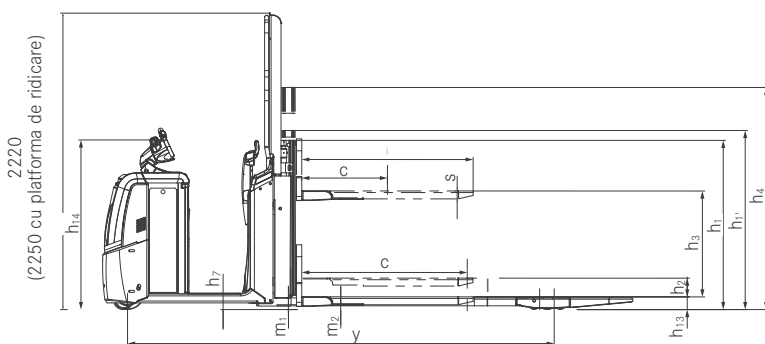
Vedere de sus OPX-L 12



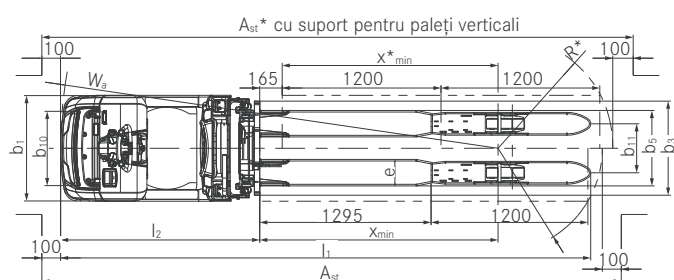
Vedere laterală OPX-L 16



Vedere de sus OPX-L 16



Vedere laterală OPX-L 20



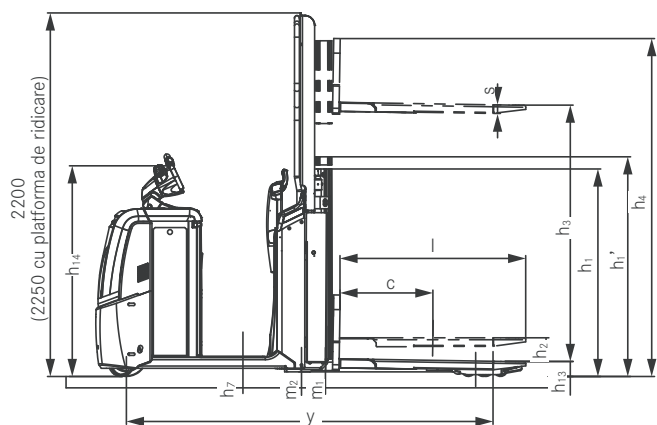
Vedere de sus OPX-L 20

Lățime pasaj de lucru OPX-L 20 (cu brațe ridicare)

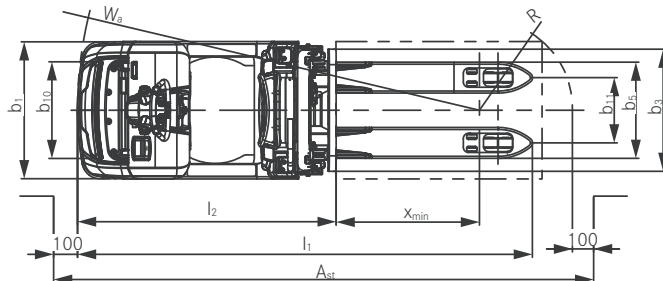
Lungime furci	Valoare cu palet ridicat	Lungime brațe roți	Distanța de încărcare x	Rază de viraj W_a^a	Lățime pasaj de lucru A_{st}^a
mm	mm	mm	mm	mm	mm
1295	-	1207	1782	3271	4289
1295	165	1137	1617	3271	4350

^a Cu cava baterie 54 sau Li-Ion +114 mm

OPX Selector horizontal
Desene tehnice



Vedere laterală OPX-D 20



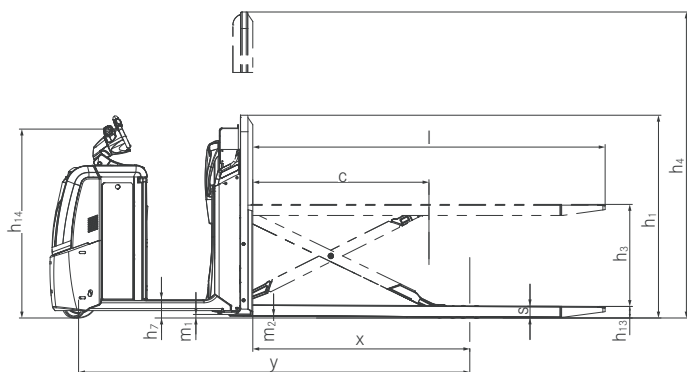
Vedere de sus OPX-D 20

Tabel schelă ridicare OPX-D 20/OPX-L 20

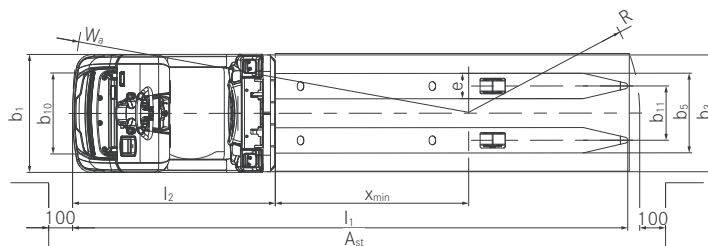
				OPX-D 20	OPX-L 20	
Schelă ridicare				Telescop	Telescop	Telescop
Înălțime schelă ridicare, strânsă		h_1	mm	1276	1276	1276
Înălțime constructivă la cursa inițială		h_1'	mm	1351	1351	1351
Cursă inițială ^a		h_2	mm	150	150	150
Cursă liberă		h_3	mm	1580 ^b	800 ^b	1580 ^b
Înălțime schelă ridicare, extinsă		h_4	mm	2066	1676	2066
Înălțime constructivă, schelă de ridicare strânsă	Standard		mm	2200	2200	2200
	Cu platforma de ridicare operator coborată ^b		mm	2250	2250	2250
	Cu suport paleți ^b		mm	-	2200	2200
Înălțime constructivă, schelă de ridicare extinsă	Standard		mm	2200	2200	2200
	Cu platforma de ridicare operator coborată ^b		mm	2250	2250	2250
	Cu suport paleți ^b		mm	-	2334	3114

^a Cu înălțime constructivă ridicată h_1'

^b Cu grilaj de protecție pe cuierul pentru accesorii pe partea de sarcină, înalt



Vedere laterală OPX-L 20 S



Vedere de sus OPX-L 20 S

OPX Selector orizontal Încântător de dinamic

Capacitate ridicată de transbordare datorită capacității portante de până la 2.500 kg

Ghidare, ridicare și deplasare simultane fără schimbarea poziției, datorită volanului STILL Easy Drive

Disponibilitate sporită grație sistemului opțional de schimbare a bateriei prin partea laterală și a tehnologiei cu Li-Ion



OPX 20/25

În comerțul cu amănuntul, industria auto sau industria alimentară: Selectorul universal STILL OPX cu o capacitate portantă de până la 2,5 tone este un utilaj extrem de versatil și inovator. Multitudinea de variante permite configurarea unui autovehicul optim pentru orice profil de utilizare. Mereu eficient, mereu fiabil, mereu uimitor de dinamic. Conceptul de operare reprezintă cea mai mare evoluție de la inventarea roții: Încercați și dumneavoastră volanul STILL Easy Drive reglabil pe înălțime, cu display integrat. Niciodată nu ați operat un autovehicul mai intuitiv și nu ați manevrat un selector universal la viteza de 12 km/h cu o asemenea precizie - fără a vă schimba poziția.

Dacă doriți, OPX vă poate da aripi în sensul pozitiv, deoarece postul de operare poate fi ridicat. Acesta nu vă ridică doar pe dumneavoastră la o înălțime de 2,80 m, ci odată cu dumneavoastră ridică și volanul STILL Easy Drive. Astfel puteți manevra autovehiculul și de la această înălțime și puteți ajunge la următoarea stație de selectare, ceea ce economisește timp prețios. Bateriile cu capacitatea de până la 620 Ah transformă OPX într-un adevărat alergător de cursă lungă. Toate modelele sunt disponibile suplimentar cu un sistem de acționare cu Li-Ion: În acest caz, pauzele scurte de încărcare intermediară sunt suficiente pentru o disponibilitate de funcționare continuă.

Capacitate ridicată de transbordare datorită dinamicii excepționale de deplasare

Robustețe nelimitată datorită construcției masive și a măștilor metalice

Ergonomie optimă datorită postului de operare opțional amortizat pneumatic și volanului reglabil STILL Easy Drive



OPX 20/25 Plus

Căutați un selector orizontal extrem de rapid, cu cea mai bună dinamică de deplasare de pe piață? STILL OPX 20/25 Plus este soluția. Deplasați sarcini de până la 2,5 de tone cu viteze de până la 14 km/h în mod rapid, pe aleile depozitului dumneavoastră. Mecanismul de rulare poate fi etichetat cu cinci stele, oferind, cu ajutorul celor cinci roți, o experiență de condus fără concurență. Manevrarea cursivă și sigură în curbe se datorează sistemului de asistență Curve Speed Control: În funcție de unghiul de bracare, acesta reduce viteza în mod

automat - pentru o siguranță optimă în curbe! Tocmai la utilizările mai îndelungate, postul operatorului, prevăzut cu o amortizare pneumatică, își demonstrează atuurile vizibile. Amortizarea adaptată individual în funcție de greutatea garantează cel mai redus nivel de vibrații resimțit de persoane din această clasă de aparate. Desigur, și OPX 20/25 Plus este echipat în serie cu volanul inovator STILL Easy Drive, a cărui operare simplă și intuitivă vă va încânta.

OPX Selector orizontal Încântător de dinamic

Capacitate portantă de 1.200 kg pentru sarcini ridicate

Adecvat pentru cele mai înguste pasaje, grație dimensiunilor compacte ale autovehiculului

Siguranță optimă în operare și transport sigur al mărfurilor grație grilajului de protecție a sarcinii, ridicat odată cu platforma, la acționarea cursei catargului



OPX-L 12

Forța, ergonomia și fiabilitatea sunt elementele caracteristice ale OPX-L 12: Datorită catargului puteți ridica marfa de selectat cu o greutate de până la 1.200 kg la o înălțime optimă de lucru de până la 786 mm – ergonomie în serie, pentru protejarea spatelui. Funcția opțională de ridicare promite și mai mult confort: Utilajul ridică și coboară paletul în funcție de starea de încărcare la o înălțime stabilită,

pentru ca dumneavoastră să profitați de o înălțime de selectare mereu optimă. În plus, funcția de ridicare vă oferă posibilitatea de a stivui paletii pe direcție longitudinală. În combinație cu manevrabilitatea ridicată a autovehiculului puteți folosi spațiul de depozitare existent până la ultimul centimetru.

Manevrabilitate sporită la transportul a doi paletii

Selectarea ergonomică a până la 1.600 kg, protejând spatelul

Transportul paletilor pe direcție longitudinală și transversală grație brațelor scurte pe roți și a furcilor lungi



OPX-L 16

OPX-L 16 reunește capacitatea de a transporta simultan doi paletii cu o rază minimă de bracare. Condiții ideale pentru a exploata la maximum spațiul de depozitare existent și de a comisiona eficient mărfurile depozitate. În combinație cu volanul inovator STILL Easy Drive exploatați la maximum atuurile de manevrabilitate și transportați chiar

și doi paletii încărcăți în rapid și sigur la locul de destinație. Brațele de roată scurte și furcile oscilante oferă încă un avantaj: Puteți și să stivuiți paletii! Atât longitudinal cât și transversal, la o înălțime de până la 790 mm. OPX-L 16 este un adevărat talent universal.

OPX Selector orizontal Încântător de dinamic

Calea scurtă de selectare până la palet pentru o capacitate de selectare ridicată și utilizarea ergonomică, protejând spatele, grație construcției speciale a autovehiculului

Dinamică ridicată la deplasarea în curbe, cu un centru de greutate optimizat

Post al operatorului cu funcție opțională de ridicare pentru utilizări la primul nivel



OPX-L 20

Ce e de făcut atunci când primul palet este complet încărcat?

Cu OPX-L 20 puteți roti pur și simplu cel de-al doilea palet transportat și continuați selectarea – mereu pe cel mai scurt drum până la palet.

Și așa funcționează: Încărcați autovehiculul selector cu doi paleți goi.

Pe primul palet îl ridicați perpendicular în sus pe furcă și pe al doilea îl

aduceți lângă acesta. Acum poate începe încărcarea paletului orizontal.

După terminarea operațiunii, coborâți pur și simplu paletul încărcat și

deplasați autovehiculul înainte, până atinge vârful furcii. Apoi puteți întoarce paletul de pe spatele furcii pe furcile rămase libere și puteți continua. Selectarea comodă și ergonomică a până la 2.000 kg este promisă și de înălțimea variabilă de lucru de până la 891 mm. Iar datorită stabilității de rulare sporite, grație centrului de greutate coborât, aduceți marfa la destinație rapid și sigur chiar și pe trasee cu multe viraje.

Manevrarea a doi paleți, cu protejarea spatelui

Transportul mărfurilor de lungime mare

Siguranță maximă în operare datorită dotării în serie cu grilaj de protecție a sarcinii



OPX-L 20 S

OPX-L 20 S ridică moralul de lucru – grație platformei de ridicare tip foarfece, în funcție de înălțime și starea de încărcare reglați înălțimea de lucru optimă de până la 785 mm. Modul de lucru ergonomic, cu protejarea spatelui, este doar o fațetă a utilajului de selectare inteligent: Cu o lungime a furcii de 2.390 mm OPX-L 20 S ridică simultan doi europaleți. Utilajul este suficient de puternic pentru o

greutate totală de până la 2.000 kg. Datorită furcilor lungi, selectorul orizontal inovator cu volan STILL Easy Drive este ideal pentru transportul mărfurilor lungi, în special în industria mobilei. Apropos de lungime: la fel sunt și timpii de utilizare, grație capacității ridicate a bateriilor și a tehnologiei cu Li-Ion. OPX-L 20 S poate transporta îndelung mărfuri lungi.

OPX Selector orizontal Încântător de dinamic

Capacitate ridicată de transbordare la transportul paleților nestivuibili până la 2.000 kg

Dimensiunile compacte permit o manevrabilitate maximă

Siguranță maximă grație farurilor de zi cu LED-uri inteligente, disponibile opțional



OPX-D 20

Eficiență dublă: OPX-D 20 reunește toate avantajele seriei OPX – și mai urcă și un palet deasupra. Cu utilajul compact cu două etaje transportați simultan doi paletți ridicați pe furci. Ideal pentru mărfuri sensibile la presiune, precum iaurtul sau fructele. Astfel vă bucurați de vizibilitatea liberă în față, profitând în același timp și de o rază de

bracare minimă, deoarece OPX-D 20 transportă până la 1.000 kg în paletți suprapuși, nu unul în spatele celuilalt. Capacitățile bateriei de până la 620 Ah și o viteză maximă de 12 km/h promit un mod de lucru rapid și timpi de utilizare îndelungați. Tehnologia opțională cu Li-Ion de la STILL asigură totodată disponibilitatea de funcționare continuă



Posibilități variate de control al accesului: acces opțional cu FleetManager sau cod PIN, precum și acces în serie cu ajutorul întrerupătorului cu cheie



Sistemul de schimbare a bateriei accesibil opțional din laterală garantează disponibilitatea maximă și ergonomia optimă pentru utilizator



Post de lucru generos – spătarul asigură stabilitate optimă în viraje



Treaptă opțională rabatabilă pentru selectare sporadică de la primul nivel

OPX Selector orizontal Imagini de detaliu



Volanul unic STILL Easy Drive pentru confortul în operare și comanda tuturor funcțiilor fără a fi necesară schimbarea poziției



STILL Safety Light opțional pentru o mai bună percepție a autovehiculului și siguranță sporită



Operare din exterior de pe ambele părți pentru o capacitate sporită de transbordare la o densitate de selectare ridicată



Ergonomie maximă datorită volanului reglabil în înălțime și cu un unghi ușor pentru preferințele individuale ale operatorului



Lumina de zi inteligentă cu LED-uri asigură vizibilitatea autovehiculului și semnalizează bateria descărcată



Scaun rabatabil opțional pentru un plus de confort pe traseele mai lungi

OPX Selector horizontal
Încântător de dinamic



OPX Selector horizontal
Încântător de dinamic



OPX Selector orizontal

O dotare complexă

Forță

- Puternic, fiabil și ușor de întreținut: motorul modern cu curent continuu
- Capacitate ridicată de transbordare: capacitate portantă ridicată de până la 2.500 kg
- Manevrarea rapidă a mărfurilor: accelerație puternică și viteze de deplasare de până la 14 km/h
- Mereu disponibil: sistemul de schimbare a bateriei accesibil opțional din laterală și bateria cu Li-Ion pentru permit încărcarea rapidă precum și încărcarea intermediară fără probleme
- Capacitate ridicată de selectare: modul de comandă din exterior elimină necesitatea urcării și coborârii frecvente

Precizie

- Comanda intuitivă a tuturor funcțiilor, fără a fi necesară schimbarea poziției: volanul inovator STILL Easy Drive
- Comportament sensibil și sigur de operare: volan ce poate fi centrat automat
- Deplasare și selectare precisă la primul nivel: postul operatorului poate fi ridicat până la o înălțime de 2,8 m
- Diverse programe de rulare: comportamentul potrivit pentru orice utilizare

Ergonomie

- Mod de lucru ergonomic, pentru protejarea sănătății: postul de lucru opțional, cu amortizare pneumatică asigură un nivel optim de vibrații resimțite de persoane
- Relaxare pe rute mai lungi: scaun rabatabil pentru un plus de confort
- Lucru fără efort: treapta joasă de urcare în autovehicul simplifică urcarea și coborârea
- Diversele variante de execuție a autovehiculului cu funcție de ridicare pentru relaxarea operatorului datorită modului de lucru cu protejarea spatelui și a înălțimii ergonomice
- Spațiu de lucru generos pentru operator, cu suprafețe de depozitare

Caracter compact

- Capacitate ridicată de transbordare a paletelor: dimensiunile compacte permit o manevrabilitate ridicată
- Utilizarea optimă a spațiului de depozitare: post al operatorului cu funcție opțională de ridicare pentru operațiuni flexibile de selectare și la primul nivel

Siguranță

- Siguranță sporită și evitarea accidentelor: percepția bună a autovehiculului grație farurilor de zi opționale cu LED-uri, Safety Light și Safety Light 4Plus
- Controlul variat și flexibil al accesului cu FleetManager 4.x
- Siguranță sporită la deplasarea în curbe: reglarea vitezei în funcție de unghiul de direcție Curve Speed Control
- Evitarea daunelor cauzate prin coliziuni: numeroase variante de protecție la coliziune

Responsabilitate fata de mediul înconjurător

- Nivel redus al costurilor de posesie datorită consumului redus de energie la OPX și a capacității ridicate de transbordare
- Faruri cu LED durabile și economice
- Costuri reduse de energie la apăsarea unui buton: modul de eficiență Blue-Q salvează până la 9%
- Emisii minime de zgomot: motor de deplasare și ridicare foarte silențios

OPX Selector orizontal

Variante de echipare



		OPX 20/25	OPX 20/25 Plus	OPX-L 20	OPX-L 20 S	OPX-L 12	OPX-L 16	OPX-D 20
Locul de lucru al operatorului	Post operator cu spătar îngust	○	○	—	—	—	—	—
	Reglarea pe înălțime a volanului	○	○	○	○	○	○	○
	Platformă de lucru amortizată pneumatic	○	○	○	○	○	○	○
	Scaun rabatabil	○	○	○	○	○	○	○
	Treaptă de selectare și mâner	○	○	○	○	○	○	○
	Cuier accesorii pe partea motorului - jos	○	○	○	○	○	○	○
	Cuier accesorii pe partea motorului - înalt	○	○	○	○	○	○	○
	Cuier accesorii pe partea motorului - înalt, cu piesă transversală	○	○	○	○	○	○	○
	Cuier accesorii pe partea sarcinii - jos	○	○	○	○	○	○	○
	Cuier accesorii pe partea sarcinii - înalt	○	○	○	○	○	○	○
	Cuier accesorii pe partea sarcinii - înalt, cu piesă transversală	○	○	○	○	○	○	○
	Pupitru pentru scris DIN A4 reglabil	○	○	○	○	○	○	○
Direcție	Priză auto 12-V	○	○	○	○	○	○	○
	Funcție de operare din exterior cu întrerupător cu clapete pe volan	○	○	○	○	○	○	○
	Funcție de operare din exterior cu întrerupător cu clapete pe volan și butoane laterale	○	○	○	○	○	○	○
Dimensiuni furcă	Funcție de operare din exterior cu ajutorul butoanelor laterale de pe spătar	○	○	○	○	○	○	○
	Lățime exterioară b ₅ = 520 mm	●	●	—	—	—	—	—
	Lățime exterioară b ₅ = 540 mm	○	○	—	●	—	—	—
	Lățime exterioară b ₅ = 560 mm	○	○	—	—	—	—	●
	Lățime exterioară b ₅ = 570 mm	—	—	●	—	●	●	—
Lățime exterioară b ₅ = 670 mm	○	○	—	—	○	—	—	
Lățime exterioară	Compartiment baterie pentru 345 - 465 Ah, poate fi ridicat cu macaraua	●	●	●	●	●	●	●
	Compartiment baterie pentru 345 - 465 Ah, schimbare laterală	○	○	○	○	○	○	○
	Compartiment baterie pentru 560 - 620 Ah, poate fi ridicat cu macaraua	○	○	○	○	○	○	○
	Compartiment baterie pentru 560 - 620 Ah, schimbare laterală	○	○	○	○	○	○	○
	Compartiment baterie pentru 205 - 410 Ah, poate fi ridicat cu macaraua/schimbare laterală	○	○	○	○	○	○	○
	Adaptor tip cuva pentru baterii alternative	○	○	○	○	○	○	○
Dispozitive suplimentare	Încărcător încorporat 345 Ah/620 Ah	○	○	○	○	○	○	○
	Role furcă pe interior pentru inserare/extindere simplă	○	○	—	—	—	—	—
	Protecție cauciuc inferioară	○	○	○	○	○	○	○
	Protecție oțel în jurul motorului de acționare	○	○	○	○	○	○	○
	Protecție din oțel înaltă	○	○	○	○	○	○	○
	Protecție din oțel în jurul motorului de acționare și protecție cauciuc în partea inferioară	○	○	○	○	○	○	○
	Post operator cu funcție de ridicare (înălțime de acces 2800 mm)	○	—	○	○	○	○	○
	Treaptă și mâner	○	○	○	○	○	○	○
	Model pentru depozite frigorifice rezistent până la -30 °C la funcționarea alternativă	○	○	○	○	○	○	○
	Suport rolă folie, pe partea acționării	○	○	○	○	○	○	○
	Suport rolă folie, pe partea sarcinii	○	○	—	—	—	—	—
	Pregătire MMS	○	○	○	○	○	○	○
	Transfer date cu Bluetooth	○	○	○	○	○	○	○
	Transfer date cu GPRS	○	○	○	○	○	○	○
Siguranță și putere	Cursă cu blocare la coborâre în timpul deplasării (115 mm)	○	○	○	○	○	○	○
	Grilaj de protecție a sarcinii cu o înălțime de 1875 mm	○	○	—	—	—	—	—
	Grilaj de protecție a sarcinii cu o înălțime de 1290 mm	—	—	—	●	●	—	—
	Grilaj de protecție a sarcinii cu o înălțime de 1570 mm	—	—	—	—	—	●	—
	Grilaj de protecție a sarcinii cu o înălțime de 1450 mm	—	—	—	○	—	—	○
	Grilaj de protecție a sarcinii cu o înălțime de 1700 mm	—	—	—	—	—	—	○
	Grilaj de protecție a sarcinii cu o înălțime de 1450 mm - cu suport palet pentru poziționarea verticală	—	—	○	—	—	—	—
	Vârfuri de furcă pentru oprirea cărucioarelor	○	○	—	—	—	—	—
	Ridicare/coborâre proporțională cu comutatorul STILL Easy Move	—	—	●	○	○	○	●
	Limitarea vitezei cu furcile coborâte	○	○	○	○	○	○	○
	Safety Light față	○	○	○	○	○	○	○
Safety Light 4Plus față	○	○	○	○	○	○	○	

● Standard ○ Opțiune — Nu este disponibil



STILL Material Handling Romania S.R.L.
Str. Ithaca nr. 420, et. 2
Sat/Com. Bolintin Deal
RO-087015 Județul Giurgiu
Secretariat: 0372 220 920, 021 369 71 11
Vânzări: 0372 220 933, 021 369 71 12 (sales@still.ro)
Service: 0372 220 951 (service@still.ro)
Fax: 0372 220 998, 021 369 71 16

Mai multe informații găsiți la:

www.still.ro

STILL este certificata in urmatoarele domenii:
managementul calitatii, Siguranța
la locul de muncă protecția
mediului și managementul energiei.



first in intralogistics